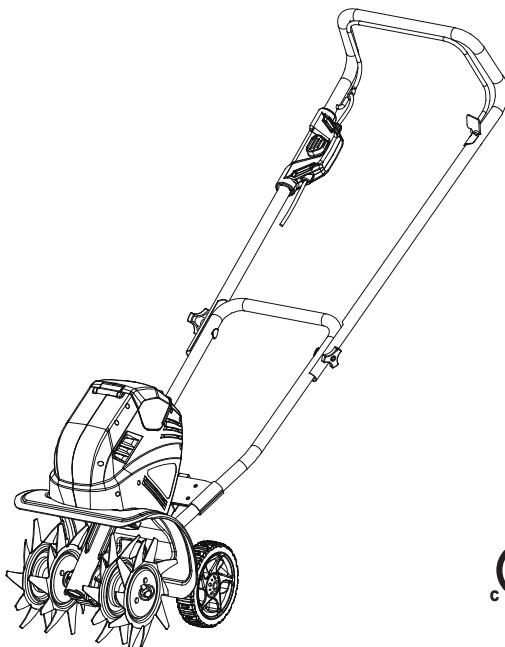



greenworks™

40V LITIO CULTIVADOR 27062



Manual del Propietario

LÍNEA TELEFÓNICA GRATIS PARA AYUDA: 1-888-90WORKS (888.909.6757)



Antes de hacer funcionar esta herramienta, lea cuidadosamente todas las reglas de seguridad y las instrucciones.

ÍNDICE

Índice.....	2
Especificaciones del producto.....	2
Reglas de seguridad generales.....	3-4
Reglas de seguridad específicas.....	5-6
Símbolos.....	7-8
Familiarícese con su cultivadora.....	9
Armado.....	10-14
Funcionamiento.....	15-16
Mantenimiento.....	17
Cargador de batería.....	18-19
Solución de problemas.....	21
Garantía.....	22
Diagrama de componentes.....	23
Lista de piezas.....	24

ESPECIFICACIONES DEL PRODUCTO

CULTIVADORA 40V

Tipo de motor.....	SIN CABLE, A PILAS
Voltaje del motor.....	40 VDC
Velocidad.....	200 rpm
Camino Cultivar Ancho (Máximo).....	10" 1/4(26 cm)
Cultivar la profundidad (máxima).....	5" (12.7 cm)
Peso aproximado (con la batería).....	29.3 lbs. (13.3 kg)
batería.....	40V Lithium
Cargador De Tiempo.....	150min
Peso de la batería.....	2.86 Lbs. (1.3 kg)
Temperatura óptima de carga.....	(0° to 40° C)
De entrada del cargador de batería.....	120 ~240V 1.5A 60Hz
La salida del cargador de batería.....	42±0.2V, 2.0A
Peso Cargador de batería.....	1.32 Lbs. (0.6 kg)



REGLAS DE SEGURIDAD GENERALES

ADVERTENCIA: Cuando use herramientas eléctricas para jardinería, las precauciones básicas safty siempre se deben seguir para reducir el riesgo de incendio, descarga elctric y lesiones personales incluyendo las siguientes.

LEA Y COMPRENDA TODAS LAS INSTRUCCIONES.

El incumplimiento de las instrucciones señaladas abajo puede causar descargas eléctricas, incendios y lesiones serias.

LEA ESTAS INSTRUCCIONES

- Lea cuidadosamente el manual del operador. Familiarícese completamente con los controles y la forma correcta de utilizar el equipo. Aprenda la forma de apagar la unidad y de desactivar los controles con rapidez.
- No utilice la cultivadora en atmósferas explosivas, como las existentes alrededor de líquidos, gases y polvos inflamables. Las cultivadoras generan chispas que pueden encender el polvo y los vapores inflamables.
- Evite el contacto del cuerpo con objetos conectados a tierra, como las tuberías, radiadores, estufas y refrigeradores. Existe un mayor riesgo de descargas eléctricas si el cuerpo está en contacto con tierra.
- Evite entornos peligroso — No exponga No exponga la cultivadora a la lluvia ni la coloque en lugares húmedos o mojados. La introducción de agua en una cultivadora eléctrica aumenta el riesgo de descargas eléctricas.
- **ADVERTENCIA** — Reducir el riesgo de la descarga eléctrica, Sólo utilice el artefacto con un cordón de extensión para exteriores, como SW-A, SOW-A, STW-A, STOW-A, SJW-A, SJOW-A, SJTW-A o SJTOW-A. Estos cordones están diseñados para utilizarse al aire libre y reducen el riesgo de descarga eléctrica.
- Nunca permita utilizar el equipo a ningún niño. Nunca permita que adultos utilicen el equipo sin el debido aprendizaje.
- Siempre use gafas de seguridad con protección lateral. Los anteojos comunes sólo tienen lentes resistentes a los impactos. NO son anteojos de seguridad. Con el cumplimiento de esta regla se reduce el riesgo de posibles lesiones oculares. Si el proceso es polvoriento, utilice una careta.
- Siempre use gafas de seguridad con protección lateral. Los anteojos comunes sólo tienen lentes resistentes a los impactos. NO son anteojos de seguridad. Con el cumplimiento de esta regla se reduce el riesgo de posibles lesiones oculares. Si el proceso es polvoriento, utilice una careta. que pudieran resultar atrapadas en las piezas móviles de la máquina o en el motor de la misma. Recójase el cabello largo arriba del nivel de los hombros para evitar que se enrede en las piezas móviles.
- No fuerce la cultivadora — Utilice la herramienta adecuada para cada tarea. El uso de la herramienta adecuada a la velocidad para la que está diseñada, efectuará el trabajo de mejor y más segura manera.
- No accione el equipo cuando esté descalzo o al llevar puestas sandalias o calzado liviano similar. Use calzado de seguridad que le proteja sus pies y mejore su postura en superficies resbaladizas.
- No utilice la cultivadora si se encuentra bajo los efectos del alcohol o drogas.

REGLAS DE SEGURIDAD GENERALES

- No estire demasiado — Mantenga los pies bien afirmados y el equilibrio. No trate de alcanzar demasiado lejos. Se puede perder el equilibrio al tratar de alcanzar demasiado lejos.
- Evite el arranque accidental. — No acarree con el dedo en el interruptor mientras esté conectada. Asegúrese de que el interruptor esté en la posición de apagado antes de conectar la clavija.
- Nunca levante ni traslade la cultivadora cuando estén girando las aspas o esté funcionando el motor.
- Mantenga en buenas condiciones de trabajo.
- Revise el apriete de todas las tuercas, pernos y tornillos con frecuencia para verificar la seguridad de las condiciones de funcionamiento del equipo.
- Desconecte aparato — Desconecte la clavija de la toma de corriente antes de efectuar ajustes, cambiar accesorios o guardar el aparato. Tales medidas preventivas de seguridad reducen el riesgo de poner en marcha accidentalmente la cultivadora.
- Antes de limpiar, reparar o inspeccionar la máquina, desconecte la cultivadora y cerciórese de que se hayan detenido todas las partes en movimiento.
- Nunca rocíe agua directamente en el compartimiento del motor de la cultivadora.
- El servicio de la cultivadora sólo debe ser efectuado por personal de reparación calificado. Todo servicio o mantenimiento efectuado por personal no calificado puede significar un riesgo de lesiones al usuario, y de daños físicos al producto.
- Al dar servicio a la cultivadora, sólo utilice piezas de repuesto idénticas. El empleo de piezas no autorizadas puede significar un riesgo de lesiones serias al usuario, o de daños físicos al producto.

SEGURIDAD DE NIÑOS

Si el operador no se percata de la presencia de niños, se pueden generar accidentes trágicos.

- Mantenga a los niños alejados del área de trabajo y bajo el cuidado atento de un adulto responsable.
- No deje que niños menores de 14 años operen este recortador. Los niños de 14 años o más deben leer y comprender las instrucciones de funcionamiento y las reglas de seguridad de este manual y uno de sus padres les debe capacitar y supervisar.
- Manténgase alerta, y apague el recortador si un niño o cualquier otra persona ingresa al área de trabajo.
- Antes y al recortar hacia atrás, mire hacia atrás y hacia abajo para asegurarse de que no hay niños pequeños.
- Tenga extremo cuidado al acercarse a esquinas ciegas, entradas, arbustos, árboles u otros objetos que le pudieran obstruir la visión de niños, los cuales pudieran correr hacia el área de trabajo del recortador.

A D V E R T E N C I A (PROPOSICIÓN 65)

El polvo creado por la arena a chorro, el aserrado, esmerilado, taladrado y otras actividades de la construcción podría contener productos químicos que se sabe provocan cáncer, defectos de nacimiento y otras lesiones reproductivas. Algunos ejemplos de estos productos químicos son: Plomo en pintura a base de plomo. Sílice cristalino en ladrillos, cemento y otros productos de mampostería, y Arsénico y cromo de madera con tratamiento químico. Su riesgo de exposición a estos productos químicos depende de la frecuencia en que efectúe este tipo de trabajo. Para reducir su exposición a estos productos químicos, trabaje en áreas bien ventiladas y use equipo de seguridad aprobado, tal como máscaras contra el polvo especialmente diseñadas para filtrar partículas microscópicas.

REGLAS DE SEGURIDAD ESPECÍFICAS





- No utilice la unidad cerca de cables eléctricos o telefónicos, o tubería subterráneos, ni de mangueras. Si tiene dudas, comuníquese con la compañía de servicios públicos o de teléfonos para localizar las líneas de servicio subterráneas.
- Si la unidad le pega a un objeto extraño, apague el motor, desconecte el cordón de extensión, inspeccione a fondo la máquina para ver si tiene algún daño, y repare éste antes de volver a arrancar y utilizar la máquina.
- No sobrepase la capacidad de la máquina cultivando a demasiada profundidad en una sola pasada o a una velocidad demasiado rápida.
- Permanezca alerta. Ponga atención a lo que hace. Aplique el sentido común. No utilice la cultivadora cuando esté cansado, enfermo o molesto.
- Tenga presente que el equipo puede rebotar hacia arriba inesperadamente o saltar hacia adelante si las aspas tocan obstáculos enterrados como piedras grandes, raíces o cepas de árboles.
- Arranque cuidadosamente la cultivadora de conformidad con las instrucciones, en la posición normal de manejo de la unidad, y con los pies lejos de las aspas. No fuerce la cultivadora. Será más eficaz y presentará menos riesgo de lesiones a la velocidad operativa para la que fue diseñada.

REGLAS DE SEGURIDAD ESPECÍFICAS

- Asegúrese de que esté en buen estado el cordón de extensión. Al utilizar un cordón de extensión, utilice uno del suficiente calibre para soportar la corriente que consume el producto. Se recomienda que los conductores sean de calibre 14 (A.W.G.) por lo menos para un cordón de extensión de 15 metros (50 pies) de largo o menos. No se recomienda utilizar un cordón con más de 30 metros (100 pies) de largo. Si tiene dudas, utilice un cordón del calibre más grueso siguiente. Cuanto menor es el número de calibre, mayor es el grosor del cordón. Un cordón de un grosor insuficiente causa una caída en el voltaje de línea, y produce recalentamiento y pérdida de potencia.
- Retire la batería de la unidad antes de limpiar los dientes y cuando se hagan reparaciones, ajustes o inspecciones.
- Nunca utilice el equipo en pendientes.
- Tenga suma precaución al tirar de la máquina hacia usted.
- Guarde en el interior los artefactos que no esté usando. — Mientras no se esté utilizando, la cultivadora debe almacenarse en el interior, en un sitio seco y bajo llave, lejos del alcance de los niños.
- Dé mantenimiento esmerado a la cultivadora — Mantenga limpias las aspas para maximizar su eficacia y reducir el riesgo de lesiones. Siga las instrucciones correspondientes al cambio y lubricación de los accesorios. Inspeccione periódicamente el cable de la cultivadora y, si se encuentra dañado, reemplácelo. Mantenga los mangos secos y limpios, sin aceite ni grasa.
- Todos los visitantes y circunstantes deben guardar una distancia de, por lo menos, 15.3 m (50 pies) del área de trabajo..
- Utilice el aparato adecuado para la tarea — No utilice el aparato para ninguna función diferente de las especificadas.
- Los circuitos o las tomas de corriente donde se conecta este producto deben estar protegidos con un interruptor de circuito accionado por falla de conexión a tierra (GFCI). Hay receptáculos con la protección de un GFCI integrado, y pueden utilizarse para contar con esta característica de seguridad.
- Al recoger o sostener el aparato no sujete las hojas de corte expuestas ni los filos de corte.
- Inspeccione las piezas dañadas. Antes de seguir utilizando esta cultivadora, es necesario inspeccionar cuidadosamente toda aquella protección o pieza que se encuentre dañada para determinar si funcionará correctamente y desempeñará la función para la que está destinada. Verifique la alineación de las partes móviles y que las mismas no se atoren, verifique también el montaje de las piezas y que no haya piezas rotas, así como cualquier otra condición que pudiera afectar su funcionamiento. Cualquier protección o pieza que esté dañada debe ser adecuadamente reparada o reemplazada en un centro de servicio autorizado, a menos que se indique otra cosa en este manual.
- Guarde estas instrucciones. Consúltelas frecuentemente y utilícelas para instruir a otros usuarios. Si presta a alguien esta herramienta, facilítele también las instrucciones.

SÍMBOLOS

Es posible que se empleen en este producto algunos de los siguientes símbolos. Le suplicamos estudiarlos y aprender su significado. Una correcta interpretación de estos símbolos le permitirá utilizar mejor y de manera más segura el producto.

SÍMBOLOS	NOMBRE	DESIGNATION/EXPLANATION
V	Voltios	Voltaje
A	Amperios	Corriente
Hz	Hertz	Frecuencia (ciclos por segundo)
W	Vatios	Potencia electrica
min	Minutos	Tiempo
~	Corriente alterna	Tipo de corriente
≡	Corriente directa	Tipo o característica de la corriente
	Fabricación Clase II	Fabricación con aislamiento doble
	Alerta de condiciones húmedas	No la exponga a la lluvia ni la use en lugares húmedos o mojados
	Lea el manual del operador	Para reducir el riesgo de lesiones el usuario debe leer y comprender el manual del operador antes de usar el producto.
	Alerta de seguridad	Precauciones que involucran su seguridad.
	Mantenga alejados a los espectadores	Mantenga a todos los espectadores a 15 m. (50 pies) de distancia por lo menos.
	Protección para los ojos	Al operar este equipo utilice protección para los ojos.
	abellor go	Si no se mantiene alejado el cabello largo de la entrada de aire se podrían provocar lesiones personales.
	Ropa suelta	Si no se evita que la ropa suelta sea succionada hacia la entrada de aire se podrían provocar lesiones personales.
	Retacho	Los objetos tirados pueden retachar y poder tener como resultado daño personal de herida o propiedad.
	Peligro de corte	Mantenga los pies y las manos alejados de las aspas.
	Ningún Símbolo de Mano	El fracaso para mantener las manos lejos de la hoja tendrá como resultado herida personal grave.

SÍMBOLOS

Las siguientes palabras de señalización y sus significados tienen el objeto de explicar los niveles de riesgo relacionados con este producto.

SÍMBOLO	AVISO	SIGNIFICADO
	PELIGRO	Indica situaciones inminentemente peligrosas que, si no se evitan, resultan en la muerte o en lesiones serias.
	ADVERTENCIA	Indica situaciones potencialmente peligrosas que, si no se evitan, podrían resultar en la muerte o en lesiones serias.
	PRECAUCIÓN	Indica situaciones potencialmente peligrosas que, si no se evitan, podrían resultar en lesiones entre mínimas y moderadas.
	PRECAUCIÓN	(Sin el símbolo de alerta por seguridad) indica una situación que podría resultar en daños a la propiedad.

SERVICIO

Para dar servicio es necesario tener extremo cuidado y conocimiento, el servicio debe ser proporcionado solamente por técnicos de servicio calificados. Sugerimos que para dar servicio al producto lo regrese a su **CENTRO DE SERVICIO AUTORIZADO** más cercano para que lo reparen. Al dar servicio, use solamente repuestos idénticos.

ADVERTENCIA

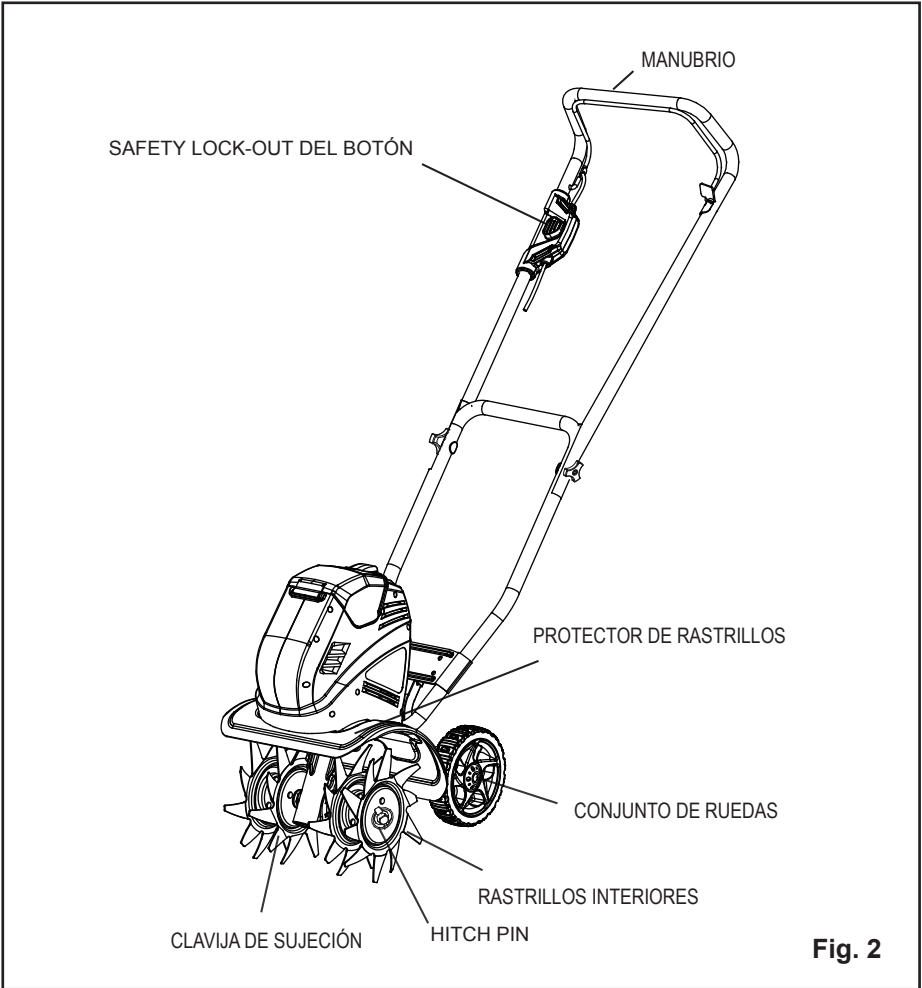
Para evitar lesiones personales graves, no trate de usar este producto antes de haber leído completamente el presente Manual del Propietario y haberlo comprendido en su totalidad. Si no comprende las advertencias y las instrucciones que aparecen en el presente Manual del Propietario, no use el producto. Llame gratis al 1-888-909- 6757 para recibir ayuda. Toda herramienta eléctrica al funcionar puede lanzar objetos extraños hacia sus ojos, lo que podría provocarles lesiones graves. Antes de operar una herramienta eléctrica, use siempre gafas de seguridad, gafas de seguridad con protecciones laterales o una careta completa si es necesario. Recomendamos usar una careta de seguridad con rango visual ancho encima de gafas de seguridad estándar, o usar gafas de seguridad estándar con protecciones laterales. Use siempre protección para los ojos con viñetas que indiquen que cumplen ANSI Z87.1.

ADVERTENCIA



Toda herramienta eléctrica al funcionar puede lanzar objetos extraños hacia sus ojos, lo que podría provocarles lesiones graves. Antes de comenzar el funcionamiento de una herramienta eléctrica, use siempre gafas de seguridad o gafas de seguridad con protecciones laterales y, si es necesario, una careta completa. Recomendamos usar caretas de seguridad con rango visual ancho encima de gafas de seguridad estándar, o usar gafas de seguridad estándar con protecciones laterales. Use siempre protección para los ojos con viñetas que indiquen que cumplen ANSI Z87.1

FAMILIARÍCESE CON SU CULTIVADORA



Antes de hacer funcionar su cultivador, lea este manual del operador y las reglas de seguridad. Compare el dibujo de la Fig. 2.1 con su cultivador para familiarizarse con la ubicación de los distintos controles y sistemas de ajuste. Guarde este manual para usarlo como referencia futura.

ARMADO

DESEMPAQUETADO

Es necesario ensamblar este producto.

- Saque cuidadosamente la herramienta y los accesorios de la caja. Asegúrese de encontrar todos los artículos mencionados en la lista de empaque.
- Revise la herramienta cuidadosamente para asegurarse de que no se quebró o dañó durante el envío.
- No deseche el material de empaque antes de inspeccionar cuidadosamente la herramienta y de hacerla funcionar satisfactoriamente.
- Si hay alguna pieza dañada o faltante, sírvase llamar al 1-888-909-6757 para obtener ayuda..

LISTADO DE EMBALAJE

- Cultivador
- Clavijas de sujeción (2) + En forma de U pasador del enganche(2)
- Rastrillos interiores (2)
- Rastrillos exteriores (2)
- Sentía (4)
- Conjunto de ruedas
- Manual del operador

ADVERTENCIA :

Si falta alguna pieza no haga funcionar esta herramienta hasta reemplazar la pieza. No obedecer esta advertencia podría producir lesiones personales graves.

ADVERTENCIA :

No trate de modificar esta herramienta ni de crear accesorios no recomendados para ser usados con ella. Tales alteraciones o modificaciones consisten en mal uso y podrían resultar en condiciones peligrosas con posibles consecuencias de lesiones personales graves.

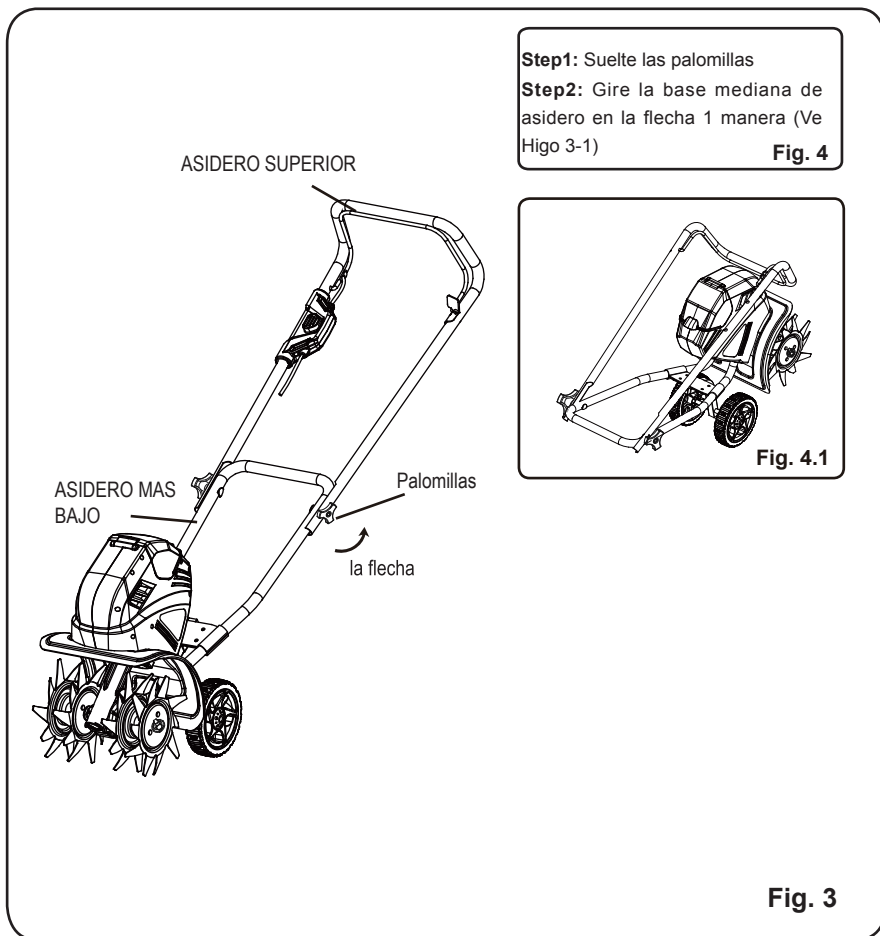
ADVERTENCIA :

No tape el tiller en la salida hasta que la asamblea sea completa. El fracaso para obedecer podría tener como resultado comenzar accidental, y la herida personal, grave y posible.

ARMADO

INSTALACIÓN DEL MANUBRIO (vea la figura. 3)

- Alinee los hoyos en el centro con los hoyos en los asideros más bajos. Inserte los cerrojos, y apriételes utilizando las palomillas proporcionados.
- Alinee los hoyos en el asidero superior con los hoyos en el asidero mediano. Inserte los cerrojos, y apriételes utilizando las palomillas proporcionados
- Doble la base de asidero en el Higo. 4 - 4.2

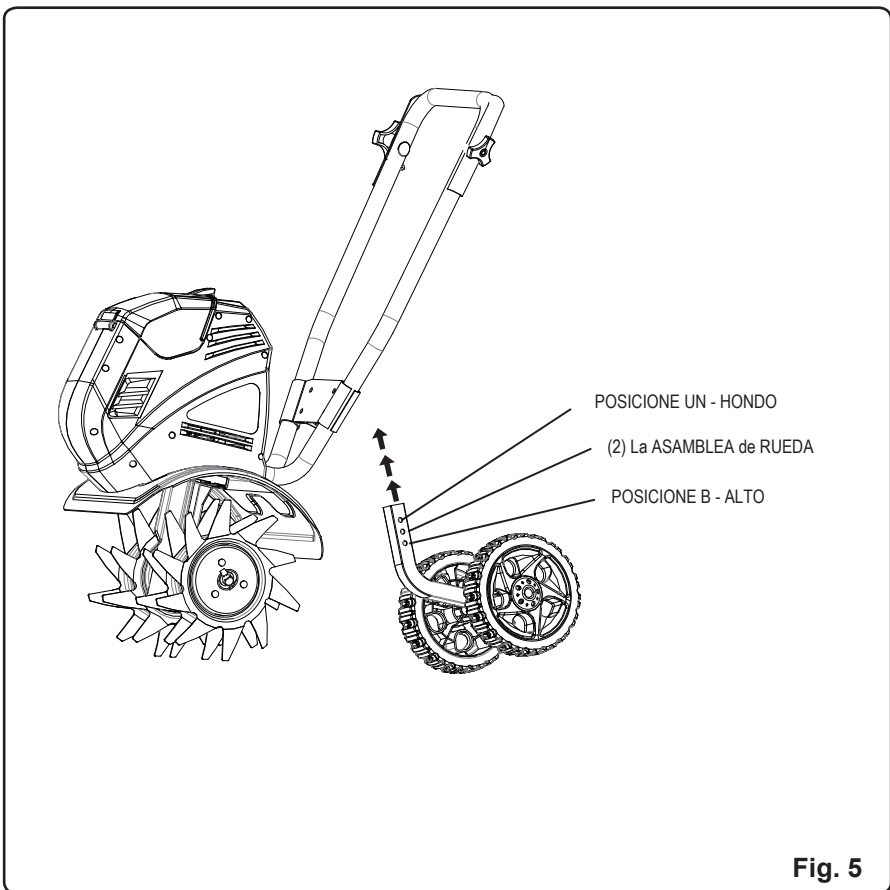


ARMADO

MONTAJE DEL CONJUNTO DE RUEDA (vea la figura. 5)

Las ruedas son utilizadas para controlar la profundidad de operación. Para ajustar la altura de las ruedas.

1. Desconecte de la fuente de alimentación.
2. Coloque tiller en una posición fija como mostrado en Fig. 5
3. Inserte la asamblea de rueda (2) en la barra de apoyo (3). (Fig. 5)
4. Saque en la perilla primavera-cargado (4) y túnel de rueda de resbaladero arriba o dependiendo de hacia abajo el tratar de profundidad para ser logrado.
5. El embaldosar más profundo es Posición UN y más alto, la Posición B. .

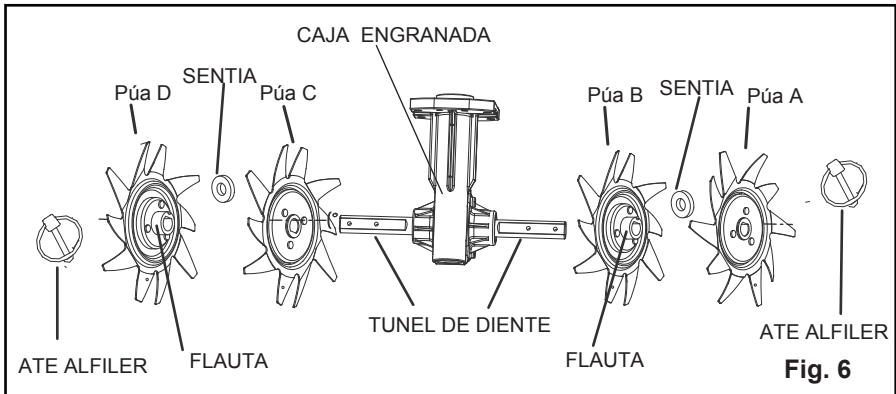


ARMADO

INSTALACIÓN DE LAS ASPAS (vea la figura 6)

La cultivadora tiene cuatro aspas—Para obtener un funcionamiento correcto de la unidad, las aspas deben instalarse con la debida orientación. El tiller puede ser utilizado con cuatro dientes o dos dientes.

- Desconecte de la fuente de alimentación.
- Inclínese la unidad atrás en sus ruedas para que descance firmemente con el manillar en el suelo.



Pour bloquer les roues de sarclage sur leur axe, insérer les goupilles dans les trous de chaque côté de l'axe de roues de sarclage.

NOTE : Le cultivateur ne fonctionne pas correctement si les roues de sarclage sont mal installées.

En cas de problème de sarclage, vérifier la position des roues de sarclage. Para instalar las aspas, incline hacia atrás la unidad sobre las ruedas de manera que el mango descance en el suelo.

NOTA: La caja de engranajes de la cultivadora para la instalación de dientes se muestra desde la parte frontal.

Coloque el aspa C en el eje correspondiente, a la izquierda de la caja de engranajes. El lado troquelado del aspa debe quedar orientada en la dirección contraria de donde está la caja de engranajes.

Coloque el aspa B en el eje, a la derecha de la caja de engranajes. El lado troquelado del aspa debe quedar orientada en la dirección contraria de donde está la caja de engranajes.

Coloque una arandela de fieltro en cada lado del eje de las aspas, y coloque el resto contra las aspas interiores. Coloque el aspa exterior estampó D en el lado izquierdo del eje. El lado troquelado debe quedar orientado hacia adentro, hacia el aspa C.

Coloque el aspa exterior estampó A en el lado derecho del eje. El lado troquelado debe quedar orientado hacia adentro, hacia el aspa B.

NOTA: Si se ha efectuado correctamente la instalación, el borde angular de las cuchillas de las aspas debe quedar orientado hacia el suelo. Para asegurar las aspas en el eje de las mismas, introduzca el pasador de enganche en los agujeros situados en cada lado de dicho eje.

NOTA: La cultivadora no funciona correctamente si no se instalan correctamente las aspas. Si observa algún problema en el funcionamiento de la cultivadora, revise la colocación de las aspas para ver si es la correcta.

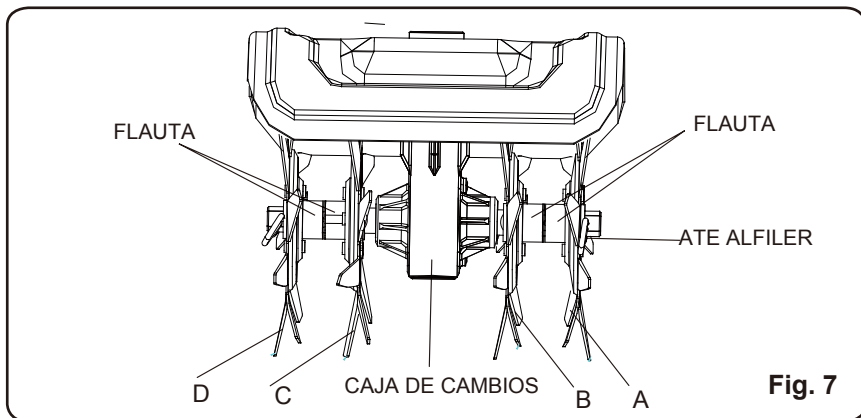
ARMADO

Los DIENTES INSTALARON CORRECTAMENTE (vea la figura. 7)

NOTE: When the tines are installed correctly, the flute on the tines should line-up, and the angled edge of the tine blades should point towards the ground (Fig. 7).

NOTA: Cuando los dientes son instalados correctamente, la flauta en los dientes debe formación, y la orilla angulada de las hojas de diente debe señalar hacia el suelo (Fig. 7).

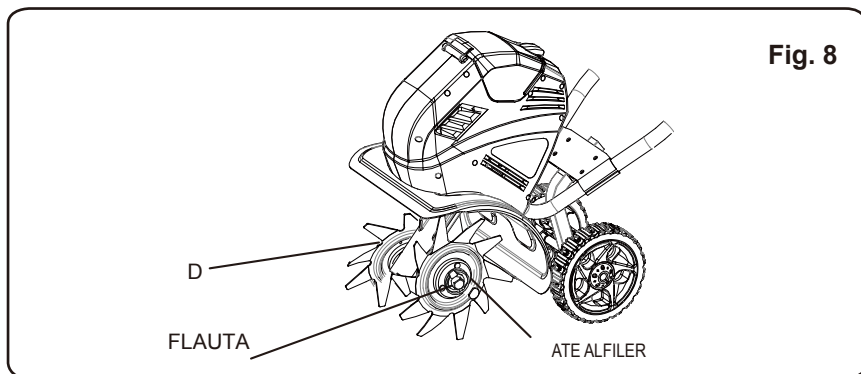
NOTA: La flecha direccional que es demostrada en cada diente debe señalar hacia la frente.



INSTALAR DOS DIENTES PARA EMBALDOSAR UN AREA ESTRECHA (vea la figura. 8)

(vea la figura. 8)

Coloque diente (UN) en el túnel, y diente de lugar (D) en el otro túnel de lado. Inserte el ata alfiler en los hoyos para asegurar los dientes al túnel del diente. (Fig. 8)



FUNCIONAMIENTO

⚠ ADVERTENCIA :

No permita que su familiarización con las herramientas lo vuelva descuidado. Tenga presente que un descuido de un instante es suficiente para causar una lesión grave.

⚠ ADVERTENCIA :

Cuando utilice herramientas, póngase siempre gafas de seguridad o anteojos protectores con protección lateral. La inobservancia de esta advertencia puede causar el lanzamiento de objetos a los ojos, y por consecuencia posibles lesiones serias.

⚠ ADVERTENCIA :

No utilice ningún aditamento o accesorio no recomendado por el fabricante de esta herramienta. El empleo de aditamentos o accesorios no recomendados podría causar lesiones serias.

⚠ ADVERTENCIA :

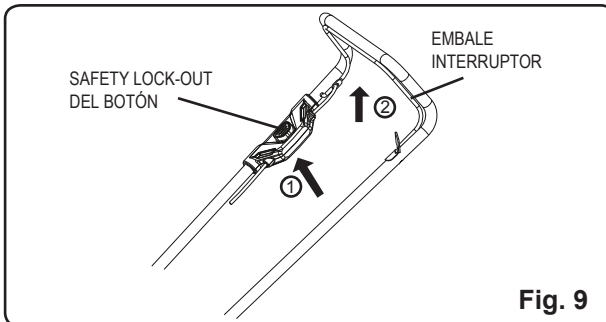
No permita que las manos, pies o ninguna otra parte del cuerpo, o la ropa, estén cerca de las aspas giratorias ni de ninguna pieza móvil. Las aspas comienzan a girar hacia adelante una vez que se oprime el gatillo del interruptor. Las aspas continúan girando hasta que se suelta el gatillo. Si no se evita tal contacto pueden producirse lesiones serias.

ENCENDIDO DE LA CULTIVADORA (vea la figura. 9.)

1. Quite el seguro del botón (1) hacia arriba.
2. Apriete el Seguro fuera botón (1) y tire el Disparador de Bala (2) hacia arriba a la barra del asidero para empezar la rotación. El botón del cierre patronal de la Seguridad de la liberación al continuar para tener hacia arriba en Disparador de Bala para continuar el uso.

PARAR EL TILLER/CULTIVADOR (vea la figura. 9)

1. Suelte bala disparador para parar el tiller.
2. El cortacircuitos, el empujón para reponer.



FUNCIONAMIENTO

PREPARACIÓN DEL LECHO DE TIERRA PARA LAS SEMILLAS:

El cultivador puede ser utilizado para separarse tierra de jardín y preparar un semillero para plantar. Planifique por adelantado para dejar suficiente espacio entre las filas de la semilla para tener en cuenta cultivar de máquina después de que las plantas hayan crecido.

EI CESPED QUE EMBALDOSA:

El césped que embaldosa en la tierra no es recomendado. Si césped debe ser quitado para realizar aplicación entonces es sugerida hacer como.

1. Elabore el área de césped necesario ser quitada.
2. Corte en 16 X 36" secciones que utilizan una pala de pala o edger en una profundidad de 3 pulgadas.
3. Levante el césped de las orillas que utilizan una pala que desliza abajo en las raíces.
4. Quite el césped. Lleve césped al abono u otra pila rechazó césped para permitir césped para descomponerse.
5. Una vez que capa de césped es quitada, empiece a hasta la tierra a la profundidad deseada.

CULTIVO EN GENERAL

Se puede cultivar a una profundidad menor a 5 cm. (2 pulgadas) para desalojar maleza y ventilar el suelo sin dañar las raíces de las plantas inmediatas. Se le debe hacer a menudo para que la maleza no crezca mucho y no se enrede en los rastrillos de la unidad.

Se pueden sacar de la unidad las cuchillas de los dos rastrillos exteriores para permitir un ancho menor al cultivar.

1. Con la asamblea de rueda instaló a la posición deseada de la profundidad como descrito en la página 14, arrolla el tiller al área del trabajo.
2. ~~Quite el tiller de la máquina y asegure el tiller a la máquina.~~
3. Tape el tiller en un alargador aprobado.
4. Párese detrás del tiller, con los dientes en el suelo y el área del trabajo limpios y libres de obstrucciones.
5. Comience el tiller que utiliza direcciones de la página 18.

NOTA: Puede tomar varios pasos sobre el mismo sendero para alcanzar la profundidad deseada. No trate de cavar también hondo en el primer paso. Si el tiller salta o corcovea, lo permite adelantarse en un ritmo ligeramente más rápido. Para cavar más profundamente, levante en el manillar que empuja la frente más dura en el suelo. Aplique hacia abajo presión en el manillar, bajando la unidad hacia usted para cultivar más superficial. Si el tiller permanece y cava en un lugar, trata mecerlo comenzarlo de un lado a otro adelantándose otra vez. Si la tierra es muy dura, lo riega unos pocos días antes de cultivar. Evite trabajar tierra que está empapada o mojado. Espere un día o dos después de que aguacero recio para el suelo para secar.

IMPORTANTE: Si hierbas, las raíces, las vides u otro crecimiento consiguen completo alrededor del fondo del tiller que es importante parar tiller. Desconecte de la fuente de alimentación y limpie dientes que utilizan un desatornillador u otro objeto que puede ayudar a quitar escombros. Si necesario, quite dientes para desenmarañar escombros del túnel y dientes.

Las PUNTAS RAPIDAS: Quite piedras y raíces antes de embaldosar para prevenir daño al tiller. Trabaje el soilwhen ni es mojado seca también ni también. Para probar el nivel de humedad de la tierra, tomar un ofsoil de puñado y apretarlo. Si se queda en una pelota apretada cuando usted suelta su puño, es mojado también. Si itrumbles, está listo a hasta. La tierra seca es difícil de cultivar, y capa superficial del suelo valiosa puede ser blownaway al embaldosar en un día ventoso. Cáigase embaldosar presenta muchas ventajas sobre embaldosar de primavera. Iteliminates la necesidad a hasta en la primavera, y tiene en cuenta plantar más temprano. Las condiciones de andtemperature de humedad de tierra son favorables para la descomposición de la materia orgánica que es turnedunder en la caída. Además, organismos de enfermedad, los insectos, e hierbas de planta perenne pueden bereduced embaldosando en la caída.

MANTENIMIENTO

ADVERTENCIA

Al dar servicio a la unidad, sólo utilice piezas de repuesto idénticas. El empleo de piezas diferentes puede causar un peligro o dañar el producto.

ADVERTENCIA

Siempre use gafas de seguridad o anteojos protectores con protección lateral al usar herramientas eléctricas o al soplar el polvo con aire comprimido. Si la operación genera mucho polvo, también póngase una mascarilla contra el polvo.

ADVERTENCIA

Antes de inspeccionar, limpiar o dar servicio a la máquina, desconecte el cordón de corriente y espere a que se detengan todas las piezas móviles. El incumplimiento de cualquiera de estas instrucciones puede causar lesiones serias

MANTENIMIENTO GENERAL

Evite el empleo de solventes al limpiar piezas de plástico. La mayoría de los plásticos son susceptibles a diferentes tipos de solventes comerciales y pueden resultar dañados. Utilice paños limpios para eliminar la suciedad, el polvo, el aceite, la grasa, etc.

ADVERTENCIA

No permita en ningún momento que fluidos para frenos, gasolina, productos a base de petróleo, aceites penetrantes, etc., lleguen a tocar las piezas de plástico. Las sustancias químicas pueden dañar, debilitar o destruir el plástico, lo cual a su vez puede producir lesiones corporales serias.

CÓMO GUARDAR DE LA CULTIVADORA

Deben seguirse los siguientes pasos antes de guardar la cultivadora después del trabajo de la estación.

- Limpie toda la suciedad, pasto y demás materiales de toda la unidad.
- Limpie las aspas con aceite o rocíelas con lubricante de silicón para impedir la oxidación de las mismas.
- Aceite el cable del gatillo del interruptor y todas las partes móviles visibles. No retire la tapa del motor.
- Pida piezas nuevas para reemplazar las que estén gastadas o rotas.
- Guarde la unidad en posición vertical, en un lugar limpio y seco. Guarde la unidad con el mango en posición extendida, o afloje las perillas del mango y pliegue éste. No permita que se pellizque el cable del interruptor al bajar el mango.

PREPARACIÓN DE LA UNIDAD PARA USARLA DESPUÉS DE TENERLA GUARDADA

Deben seguirse los siguientes pasos antes de usar la cultivadora después de haberla tenido guardada.

- Despliegue el mango, póngalo en la posición desplegada y asegúrelo con las perillas de apriete de la barra del mismo. No permita que se pellizque el cable del gatillo del interruptor al subir el mango.
 - Siga los pasos descritos para volver a arrancar la cultivadora.
-

CARGADOR DE BATERÍAS

PROCEDIMIENTO DE CARGA (Consulte la figura 10)

NOTA: La batería no se envía completamente cargada. Se recomienda cargarla completamente antes de usarla por primera vez para garantizar que se pueda obtener el máximo tiempo de funcionamiento. Esta batería de ión de litio no desarrolla memoria y se le puede cargar en cualquier momento. Se necesitan aproximadamente 60 minutos (73Wh) / 120 minutos (146Wh) para cargar un paquete de baterías completamente descargado.

- Enchufe el cargador en un tomacorriente de CA.
- Coloque el paquete de baterías (1) en el cargador (2).

Este es un cargador con diagnóstico. Las lámparas LED (3) del cargador se iluminan de acuerdo a un orden específico para indicar el estado actual de la batería. Ellos son los siguientes:

PROCEDIMIENTO PARA CARGAR (INDICADOR LED)		
LA BATERÍA SE ESTÁ CARGANDO:	■ ROJO	■ ROJO
COMPLETAMENTE CARGADA:	■ ROJO	■ VERDE
LA BATERÍA ESTÁ MUY CALIENTE: (QUÍTELA POR APROXIMADAMENTE 30 MINUTOS PARA PERMITIR QUE SE ENFRÍE)	■ ROJO	■ ANARANJADO
NO HAY BATERÍA PRESENTE:	■ ROJO	□ APAGADO
BATERÍA DEFECTUOSA: (SI ESTO PASA QUÍTELA Y REEMPLÁCE LA POR UNA NUEVA)	■ ROJO	> < VERDE > < PARPADEANDO

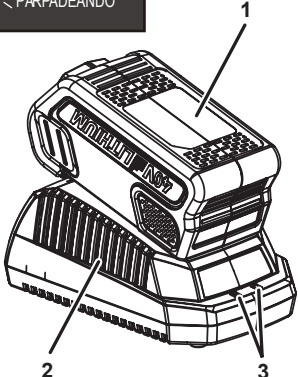


Fig. 10

CÓMO COMPROBAR LA CARGA

Si el paquete de baterías no se carga apropiadamente:

- Con otra herramienta verifique que hay electricidad en el tomacorriente. Asegúrese de que el tomacorriente no está inactivo.
- Compruebe que desechos o materiales extraños no han puesto en corto los contactos del cargador.
- Si la temperatura del lugar no es igual a la ambiental normal, lleve el cargador y el paquete de baterías hacia un lugar en que la temperatura sea entre 7 °C y 40 °C (entre 45 °F y 104 °F).

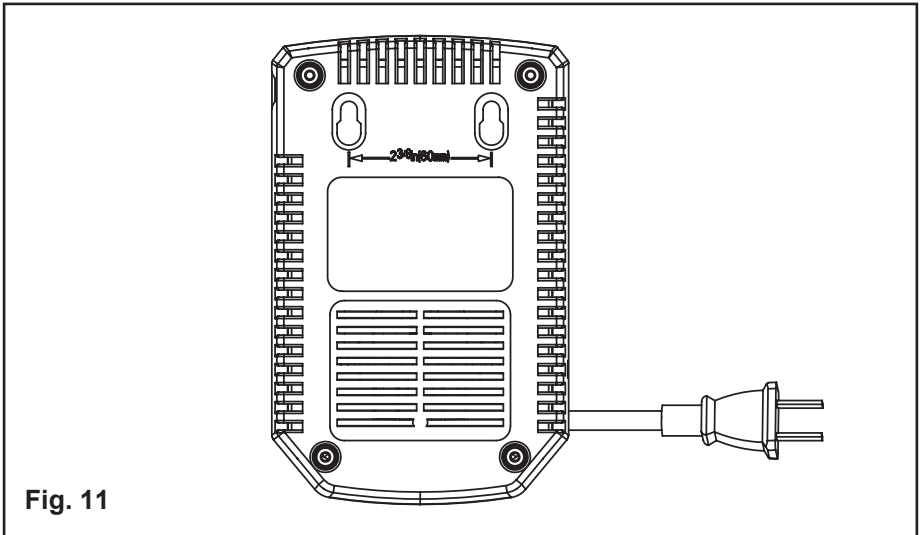
CARGADOR DE BATERÍA

CÓMO DAR MANTENIMIENTO AL CARGADOR

- Mantenga el cargador limpio y libre de desechos. No deje que materiales extraños entren en el hueco o en los contactos. Límpielos con un paño seco. No use solventes, agua, ni lo coloque en lugares mojados.
- Desenchufe siempre el cargador cuando no tenga el paquete de baterías dentro. Se puede almacenar el paquete de baterías en el cargador. Sin embargo, se recomienda desconectar el cargador de la fuente de alimentación. Para garantizar la seguridad y la fiabilidad, todas las reparaciones las debe efectuar un técnico de servicio calificado.
- Compruebe que desechos o materiales extraños no han puesto en corto los contactos del cargador.

CÓMO MONTAR EL CARGADOR *(Consulte la figura 11)*

- Este cargador puede instalarse colgándolo de una pared mediante dos tornillos (no se suministran).
- Decida en qué pared montar el cargador.
- Si lo ha de sujetar en postes de madera, use dos tornillos para madera.
- Abra dos agujeros a distancia de 6 cm. (2-3/8 pulg.) entre sus centros. Asegúrese de que estén nivelados.
- Si lo ha de sujetar a una pared de tablero de yeso use anclajes para pared y tornillos para sujetar el cargador a la pared.



SOLUCIÓN DE PROBLEMAS

<u>PROBLEMA</u>	<u>CAUSA</u>	<u>SOLUCIÓN</u>
El motor no arranca al oprimir el gatillo del interruptor.	La batería no está insertada en o conexión está suelta.	Inserte la batería en la unidad.
	Se disparó un disyuntor del circuito casero.	Revise el disyuntor del circuito.
	Cultivador protección de sobrecarga del circuito se dispara.	Deje reposar la unidad durante 4 minutos, luego repita los pasos para comenzar.
El motor funciona pero no se mueven las aspas.	Falla del tren de engranajes.	Lleve la unidad a un centro de servicio autorizado.

GARANTÍA LIMITADA DE CUATRO AÑOS



Por este medio y por un período de cuatro años GREENWORKS™ garantiza este producto contra defectos en materiales, piezas o mano de obra al comprador original que cuente con una prueba de compra. GREENWORKS™, a su sola discreción reparará o reemplazará, sin costo alguno para el cliente, cualquier pieza defectuosa, siempre y cuando se haya hecho uso normal de ella. Esta garantía es válida solamente para unidades utilizadas de manera personal y que no hayan sido utilizadas o alquiladas para uso industrial o comercial, y que hayan recibido mantenimiento de acuerdo a las instrucciones que aparecen en el manual del propietario que se suministró con el producto nuevo.

La batería tiene una garantía de un año contra defectos en materiales o mano de obra. Para mantener su validez, se debe cargar las baterías siguiendo las instrucciones y regulaciones que aparecen en el manual del operador.

ARTÍCULOS QUE NO CUBRE LA GARANTÍA:

1. Cualquier pieza que se haya vuelto inoperante debido a mal uso, uso comercial, abuso, descuido, accidente, mantenimiento inapropiado o alteración; o
2. La unidad, si no ha sido operada o si no se le ha dado mantenimiento de acuerdo al manual del propietario; o
3. Desgaste normal, excepto según se indica a continuación;
4. Artículos de mantenimiento rutinario tales como lubricantes, afilado de cuchillas ;
5. Deterioro normal del acabado exterior debido al uso y la exposición al entorno.

LÍNEA TELEFÓNICA PARA AYUDA DE GREENWORKS (1 888 90WORKS) :

Se puede obtener servicio relacionado con la garantía llamando de lunes a viernes entre las 9 a.m. y las 5 p.m. hora estándar del este (EST) a nuestra línea gratis para ayuda, el 1-888-909-6757 (1-888-90WORKS).

CARGOS DE TRANSPORTE:

Los cargos de transporte por el traslado de cualquier unidad de equipo o accesorio eléctrico son responsabilidad del comprador. El comprador es responsable de pagar los cargos de transporte de cualquier pieza presentada para reemplazo de acuerdo a esta garantía a menos que GREENWORKS solicite por escrito tal retorno.

DIAGRAMA DE COMPONENTES

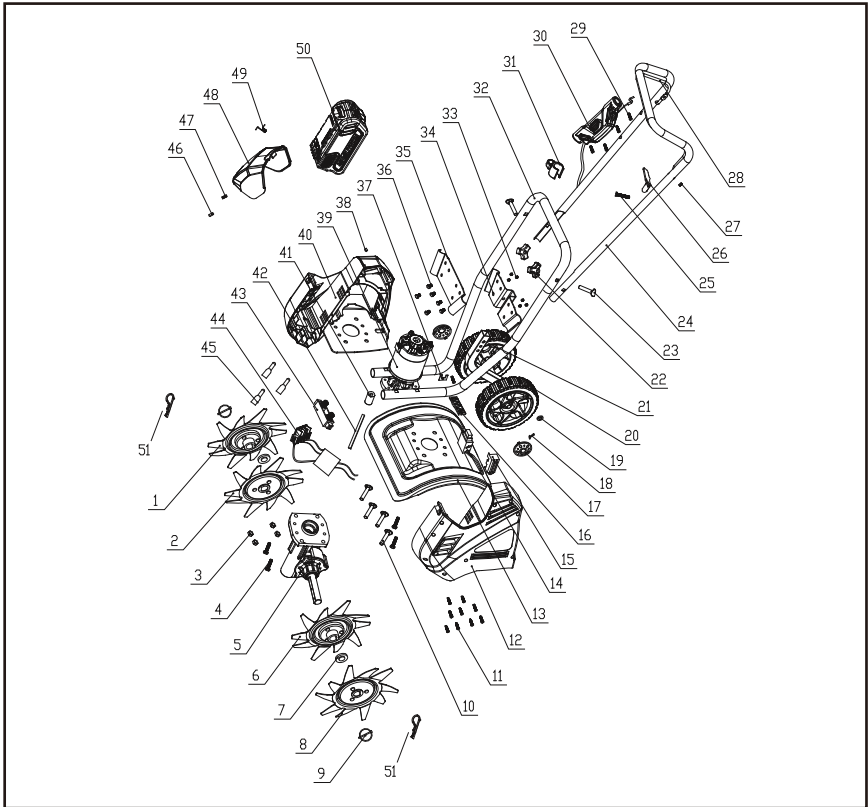
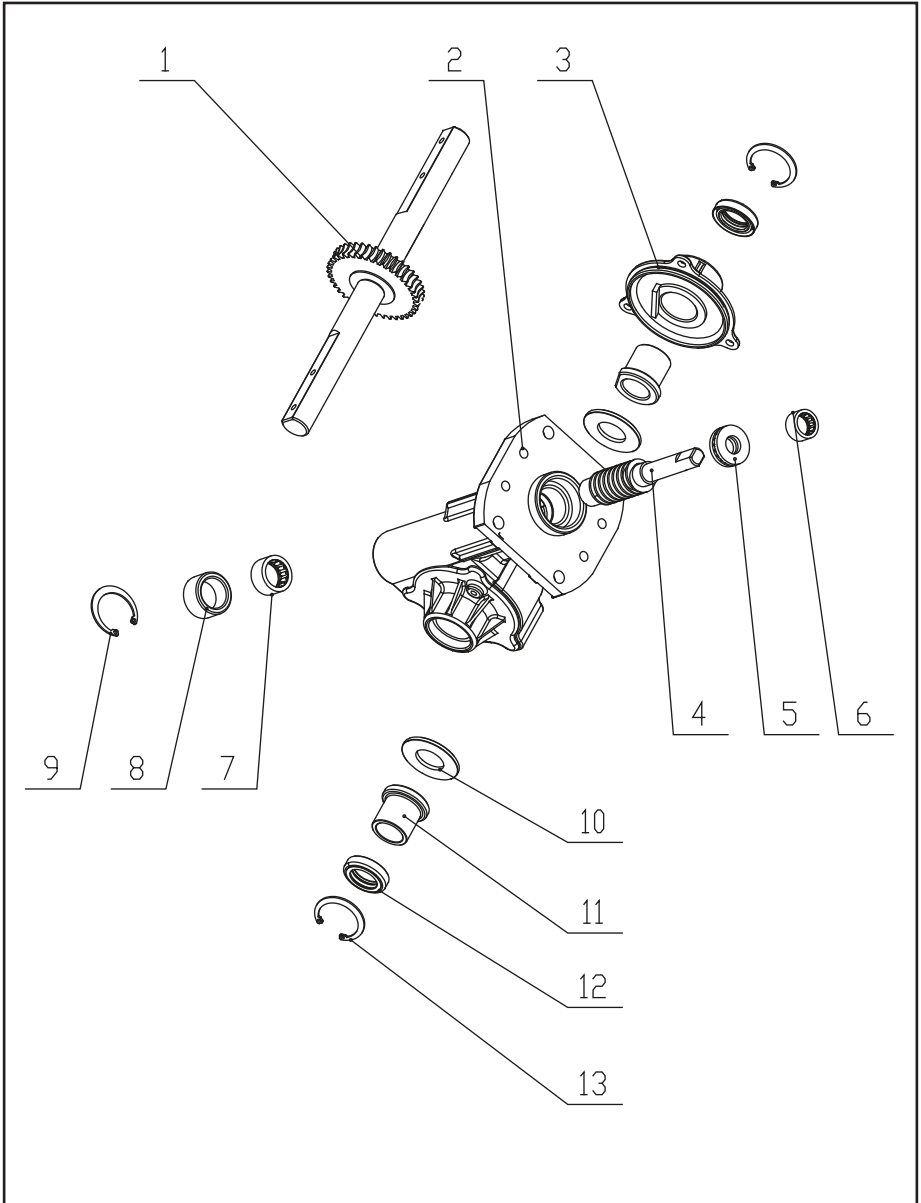


DIAGRAMA DE COMPONENTES



LISTA DE PIEZAS

ARTICULO No.	PIEZA NO.	CANTIDAD	DESCRIPCION
1	31102281	1	HOJA
2	31103281	1	HOJA
3	32208261	4	HOJA
4	3220436	4	HOJA
5	31102289	1	CAJA COMPLETA "
6	31114281	1	APERNANDOLA
7	34901282-1	2	APERNANDOLA
8	31115281	1	PIN
9	33210289	2	DERECHO DE LA CAJA DEL MOTOR
10	322085281	4	HOJA SHIELD
11	3220505	10	INTERRUPTOR
12	34107289	1	INTERRUPTOR
13	33301289	1	INTERRUPTOR BAR
14	36301289	1	ABRAZADERA
15	34104289	1	RETENEDOR DEL ASIENTO
16	34105289	1	PRIMAVERA
17	34106488	2	EJE
18	3290135	2	MOTOR COMPLETO '
19	3220898	2	BATERÍA CUBIERTA
20	31101488-1	2	IZQUIERDA LA CAJA DEL MOTOR
21	33204289	1	BATERÍA
22	3410835-8	2	CABLE DE RETENCIÓN
23	32204283	2	CABLE CAJA COMPLETA "
24	31106289	1	START FIANZA
25	32208250	1	mango inferior
26	33323250-1	1	MANGO SUPERIOR
27	3220439	1	RETENEDOR
28	33203289	1	RUEDA DE CUBIERTA
29	3220404-1	4	6 "RUEDA
30	31102289	1	APERNANDOLA
31	3411135	1	MANDO
32	33209289	1	LOCK NUT
33	32222301A	6	RUEDA DE SOPORTE COMPLETO '
34	33302289	1	PLACA DE SOPORTE SUPERIOR
35	33303289	1	SOPORTE INFERIOR PLACA
36	32201289	6	PERNOS
37	33304289	1	CUBRE MANIJA
38	33905110	1	MAGNET
39	36101289	1	MOTOR COMPLETO '
40	3410289	1	DERECHO A LA VIVIENDA
41	33205289	1	EJE DE CONEXIÓN
42	33211289	1	EJE
43	31103289	1	PEDESTAL
44	31104289	1	PIEZA
45	3650135	1	ROTOR
46	33203470	1	GIRAR EL EJE
47	33904470	1	PRIMAVERA
48	34103289-1	1	CUBIERTA
49	33402289	1	PRIMAVERA
50	31104975	1	BATERÍA
51	3320543	2	PIN


LISTA DE PIEZAS

ARTICULO No.	PIEZA NO.	CANTIDAD	DESCRIPCION
1	33203281	1	TURBO COMPLETO '
2	33103289	1	VELOCIDAD desplegable
3	33103281-1	1	EQUIPO CUBIERTA DE CAJA
4	33206289	1	TENIENDO AK1226
5	32103289	1	TENIENDO HK1212
6	32101289	1	TENIENDO HK1412
7	32102289	1	EJE
8	33102289	1	FIELTROS
9	32901289	1	FLEXIBILIDAD ARANDELA
10	33312281-1	2	ARANDELA
11	33901281	2	BEARTING
12	3290143	2	ARANDELA
13	32955281	2	FLEXIBILIDAD ARANDELA



LÍNEA TELEFÓNICA GRATIS PARA AYUDA: 1-888-90WORKS (888.909.6757)

Rev:02(06-07-11)

 Impreso en China en papel reciclado